



**Elévateurs
electro-hydrauliques
2 colonnes**

***Elevadores
de dos columnas
electro-hydraulicos***

**Electro-hydraulic
2 post lifts**

Elévateurs electro-hydrauliques 2 colonnes

Elevadores de dos columnas electro-hidraulicos

Electro-hydraulic 2 post lifts

SDH 2363 B2S - 3200 kg

Le meilleur rapport
qualité/prix

- passage entre colonnes
2.500 mm

- hauteur mini. des
tampons 95 mm

Elévateur avec vérin
hydraulique télescopique
pour réduire la hauteur
maximale à 3300 mm.

Base à encombrement réduit
pour garantir un accès
optimal à la zone de travail.
L'absence de pieds autour
de la colonne facilite le
mouvement de l'opérateur.

La mejor relación calidad-precio

*- ancho entre columnas
2.500 mm*

*- altura mínima del suelo de
los tacos solamente 95 mm.*

*Elevador con gato hidráulico de
doble extracción para reducir la
altura máxima a mm 3300.*

*Base con mínimo espacio
ocupado para la mayor
comodidad de movimiento en la
zona de trabajo. La ausencia de
pies alrededor de la columna
facilita el libre movimiento y
desplazamiento del operador.*

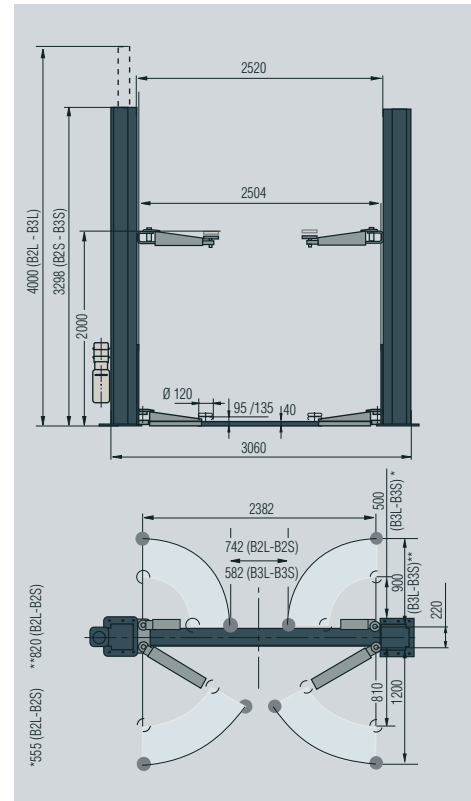
The best value for money

- width between posts
2500mm

- min. pad height 95mm.

Equipped with 2-stage
piston, in order to reduce
the maximum height to
3300 mm. Small base,
allows easy access into
the working area.

The absence of feet
around the posts allows
free movements around
the lift.



- Elévateur agréé CE - commandes en basse tension.
- Elevador homologado CE, mandos de baja tensión.
- CE approved lift with low voltage controls.



SDH 2363 B2L - 3200 kg

Version standard à vérin simple
- hauteur maxi 4000 mm

*Modelo básico con pistón de simple efecto
- altura máxima 4000 mm*

Basic version with single piston
- max height 4000 mm





SDH 2363 P2S - 3200 kg

Elévateur avec vérin hydraulique télescopique pour réduire la hauteur maximale à 3350 mm. Base avec rampes de montée et de descente pour faciliter le transit du véhicule. Pieds de stabilisation à la base de la colonne.

Elevador con gato hidráulico de doble extracción para reducir la altura máxima a mm 3350. Base con rampas de subida y bajada para facilitar el tránsito del vehículo. Pies estabilizadores en la base de la columna.

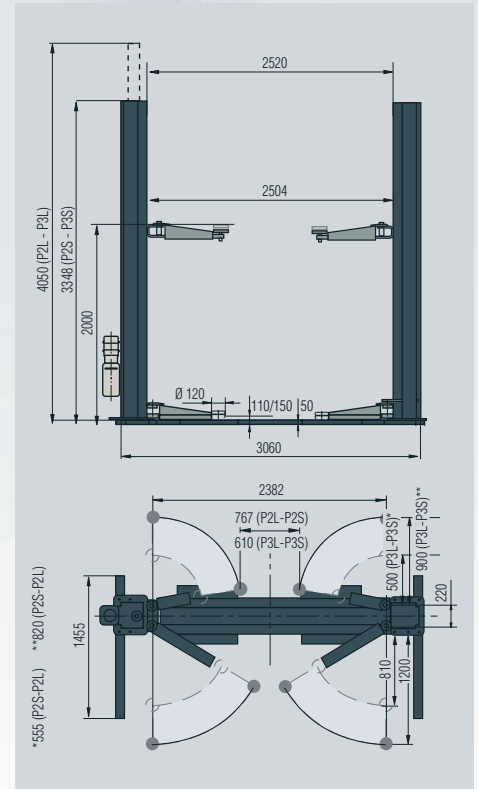
Lift equipped with 2-stage piston, in order to reduce the maximum height to 3350 mm. Stabilising feet at the base of the posts. Base with small ramps for easy drive through.

SDH 2363 P2L - 3200 kg

Version standard à verin simple
- hauteur maxi 4050 mm

*Modelo basico con piston de simple efecto
- altura máxima 4050 mm*

Basic version with single piston
- max height 4050 mm



Caractéristiques techniques / Características técnicas / Technical features

- Hauteur de levage supérieure à 2 mètres.
- Moteurs spéciaux à hautes performances pour garantir puissance et durée dans le temps - équipés de sonde thermique de sécurité.
- Levage par un piston et transmission de la force à la colonne opposé par un câble d'acier. Synchronisation parfaite des chariots, même en présence de différences dans la répartition de la charge. Equipé avec vannes de sécurité contre les surcharges et les ruptures de tuyaux. Contrôle constant de la vitesse de descente.
- Dispositif de soutien mécanique avec enclenchement automatique et dégagement pneumatique pour garantir la sécurité totale pendant le stationnement.
- Blocage de bras automatique, dégagé au sol - géométrie conique autobloquante.
- *Altura de subida superior a 2 metros.*
- *Motor especial de alto rendimiento para garantizar potencia y duración en el tiempo, suministrado con termico de protección.*
- *Piston único de elevación y transmisión a la columna opuesta a través de cable de acero. Perfecta sincronización de los carros independientemente de la repartición de la carga. Válvulas de seguridad contra la sobrecarga y la rotura de los tubos hidráulicos. Válvula de control de la velocidad de bajada.*
- *Dispositivo de apoyo mecánico de funcionamiento automático y desbloqueo neumático como garantía de la máxima seguridad en la fase de estacionamiento.*
- *Bloqueo de brazos automatico y desenganche de brazos automaticamente del suelo - geometria conica con efecto auto-bloqueador*
- Lifting height over 2 metres.
- Specially manufactured high efficiency motors fitted with overheating thermal probe.
- One lifting piston and transmission to the opposite post by means of a steel cable. Perfect synchronization between carriages regardless of load distribution. Equipped with safety valve to prevent overloading and in case of hydraulic pipe fracture. Self-controlled lowering speed.
- Mechanical safety latch with automatic engagement and pneumatic release ensuring maximum safety when lift is in standing position.
- Automatic arm locking during lifting and automatic unlocking when the arm reaches the floor-self-locking conical design.

SDH 2363 B2S → SDH 2363 B3S

SDH 2363 B2L → SDH 2363 B3L

SDH 2363 P2S → SDH 2363 P3S

SDH 2363 P2L → SDH 2363 P3L

Bras courts à 3 étages, plus courts en position fermée (pour faciliter le chargement asymétrique de véhicules larges) et plus longs en position ouverte-recommandés pour le levage de véhicules tout-terrain.

Brazos cortos de triple extensión, más cortos en posición cerrada para facilitar el levantamiento asimétrico de vehículos anchos, y más largos en posición abierta-recomendados para el levantamiento de todo terrenos.

Three - stage short arms, being shorter in closed position to provide asymmetric loading of large vehicles, and longer when fully extended-recommended for off-road vehicles.



SDH 2374 K - 4000 kg

Elévateur sans embase, permet un accès optimal à la zone de travail. Bras courts à trois étages et bras longs à deux étages pour le chargement asymétrique de fourgons ou véhicules tout-terrain. Bras prédisposés pour le montage rapide de rallonges et autres accessoires de levage.

Eléadores sin base, facilitan el movimiento en la zona de trabajo. Brazos cortos de tres extensiones y brazos largos de dos extensiones para el levantamiento asimétrico de furgonetas y todo terrenos. Brazos predispuestos para el alojamiento rápido de suplementos para los tacos y accesorios.

Baseless lift, allows easy access into the working area. Three-stage short arms and two-stage long arms provide asymmetric lifting of vans and off-road vehicles. Arms suitable for quick drop-in extensions and other lifting accessories.

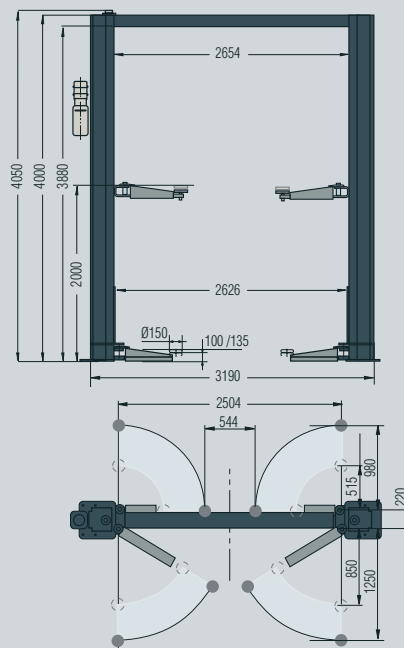
SDH 2374 LIK - 4000 kg

Elévateur équipé de quatre bras longs à trois étages: idéal pour le levage de fourgons à châssis long, il garantit aussi le levage optimal des voitures.

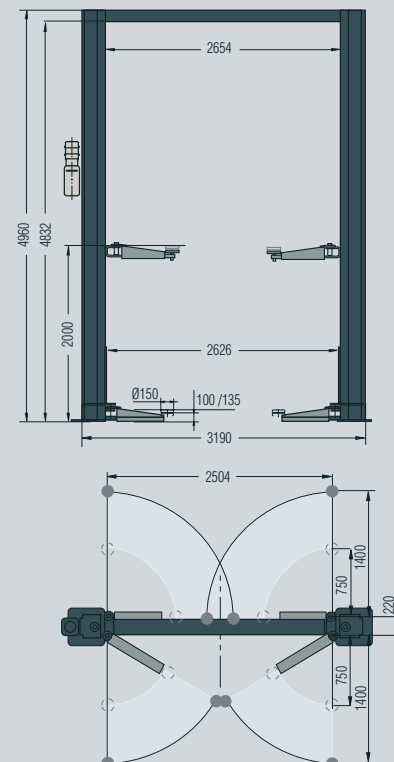
Eléador equipado con 4 brazos largos de tres extensiones: ideal sea para el levantamiento de furgonetas normales y de chasis largo sea de turismos.

Model equipped with four long three-stage arms: ideal to lift long wheel base vans and easy loading of cars.

SDH 2374 K



SDH 2374 LIK



SPACE s.r.l.

Via Sangano, 48
10090 Trana - Torino - ITALY
tel. +39-011-93440300
fax +39-011-9338864
e-mail: info@spacetest.com
www.spacetest.com

Les caractéristiques techniques et les compositions présentées dans ce prospectus peuvent subir des variations. Les images reproduites n'ont qu'une valeur indicative.

Las características técnicas y las composiciones ilustradas en este folleto pueden sufrir variaciones. Las imágenes propuestas son solamente indicativas.

Technical data and composition presented in this catalogue may vary. Pictures reproduced are only indicative.